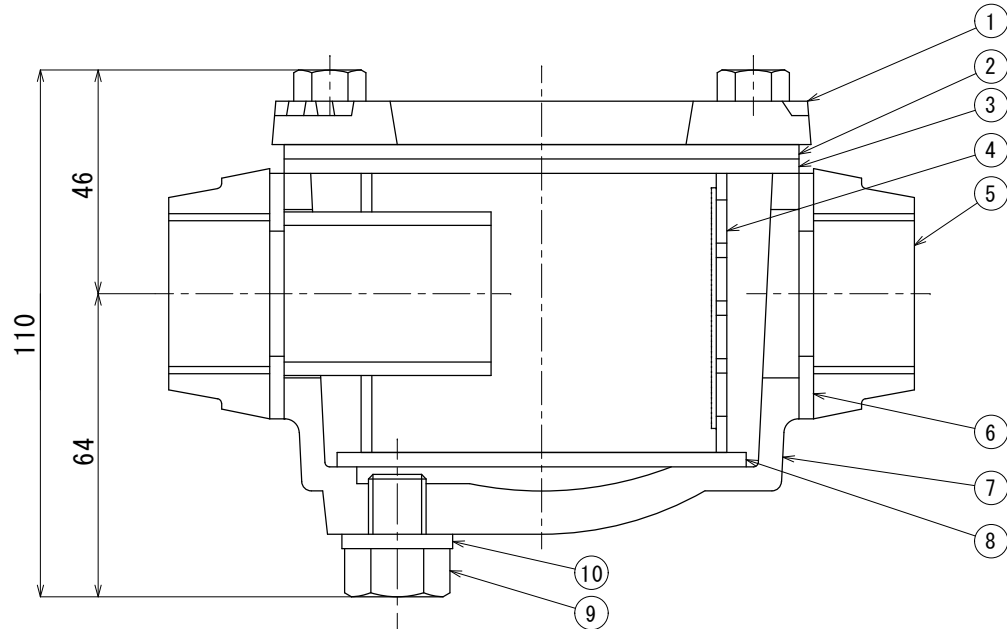
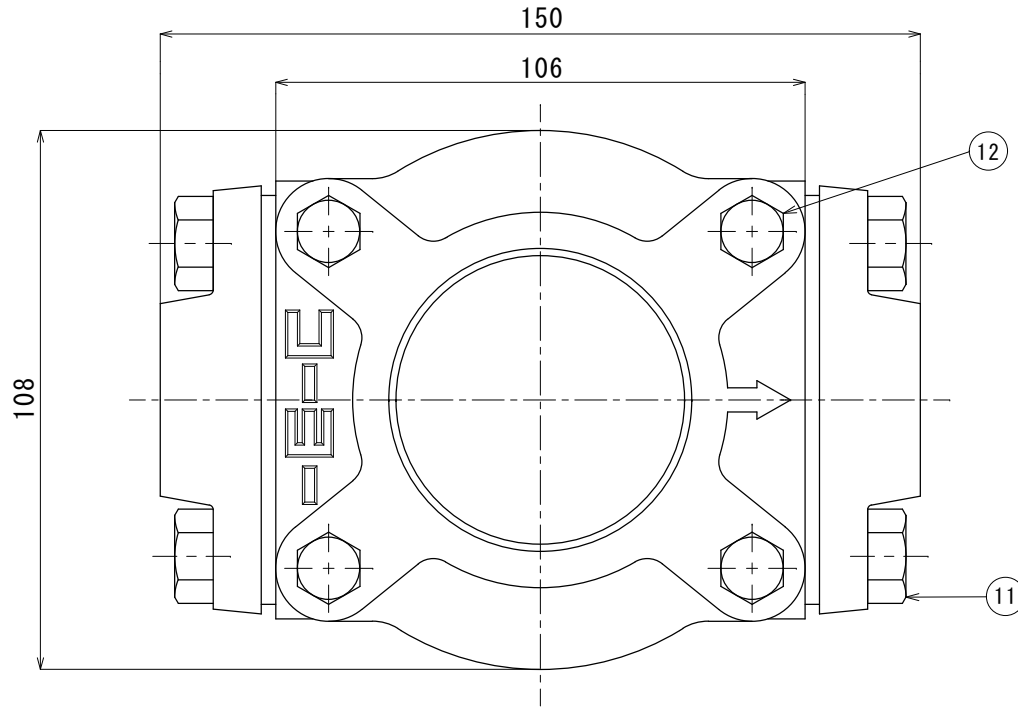


製品仕様図



|    |          |              |   |                  |
|----|----------|--------------|---|------------------|
| 12 | フタボルト    | ユニクロW5/16X25 | 4 |                  |
| 11 | フランジボルト  | ユニクロW3/8X20  | 4 |                  |
| 10 | ドレンパッキン  | 天然ゴム         | 1 |                  |
| 9  | ドレンボルト   | ユニクロW1/2X16  | 1 |                  |
| 8  | 底パッキン    | 天然ゴム         | 1 |                  |
| 7  | 本体       | FC200        | 1 |                  |
| 6  | フランジパッキン | 天然ゴム         | 2 |                  |
| 5  | フランジ     | FC200        | 2 | 20 or 25         |
| 4  | ストレーナー   | SUS・硬質塩ビ     | 1 | 網付きパイプ(標準60メッシュ) |
| 3  | フタパッキン   | 天然ゴム         | 1 |                  |
| 2  | 透明板      | ポリカーボネート     | 1 |                  |
| 1  | フタ       | FC200        | 1 |                  |

| 品番 | 名称 | 材質 | 個数  | 備考 |
|----|----|----|-----|----|
| 承認 | 作成 | 品名 | 砂取器 |    |
|    | 中井 |    |     |    |

|    |               |       |       |
|----|---------------|-------|-------|
| 図番 | SX-099-3263-1 | 型式・品番 | 20・25 |
|----|---------------|-------|-------|

|    |           |           |
|----|-----------|-----------|
| 日付 | 2023年7月5日 | 株式会社友鉄マシン |
|----|-----------|-----------|