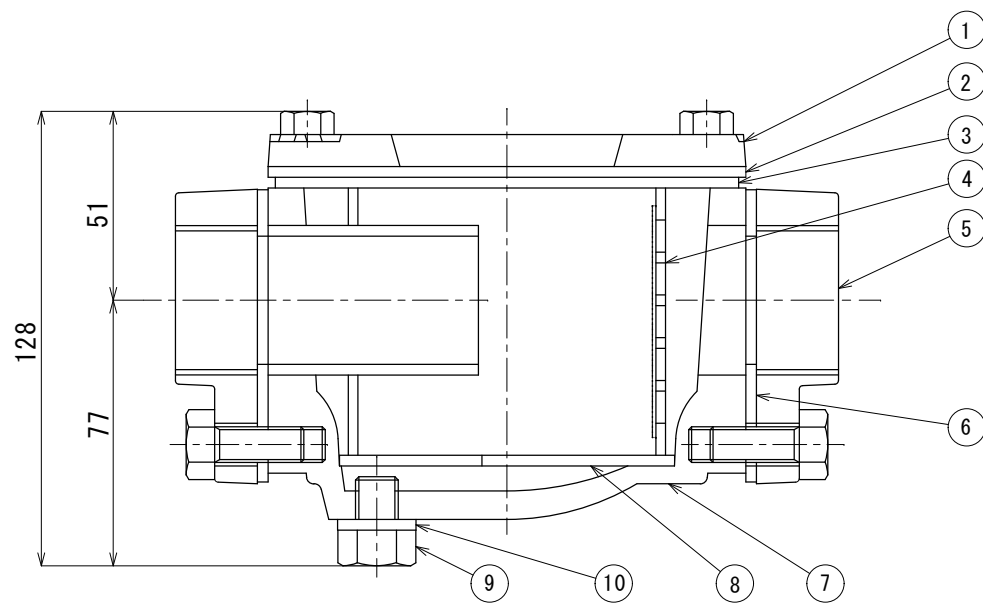
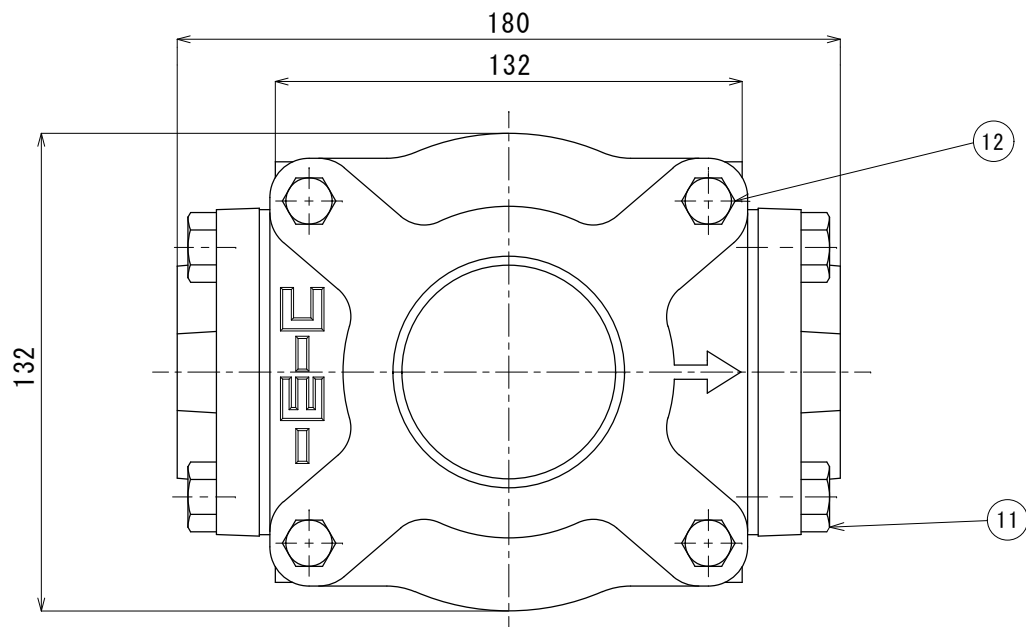


製品仕様図



12	フタボルト	ユニクロW5/16X25	4	
11	フランジボルト	ユニクロW3/8X20	6	
10	ドレンパッキン	天然ゴム	1	
9	ドレンボルト	ユニクロW1/2X16	1	
8	底パッキン	天然ゴム	1	
7	本体	FC200	1	
6	フランジパッキン	天然ゴム	2	
5	フランジ	FC200	2	32 or 40
4	ストレーナー	SUS・硬質塩ビ	1	
3	フタパッキン	天然ゴム	1	
2	透明板	ポリカーボネート	1	網付きパイプ(標準60メッシュ)
1	フタ	FC200	1	

品番	名称	材質	個数	備考
承認	作成	品名	砂取器	
	中井			
図番	SX-099-3264-1	型式・品番	32・40	
日付	2023年7月5日		 株式会社友鉄マシン	