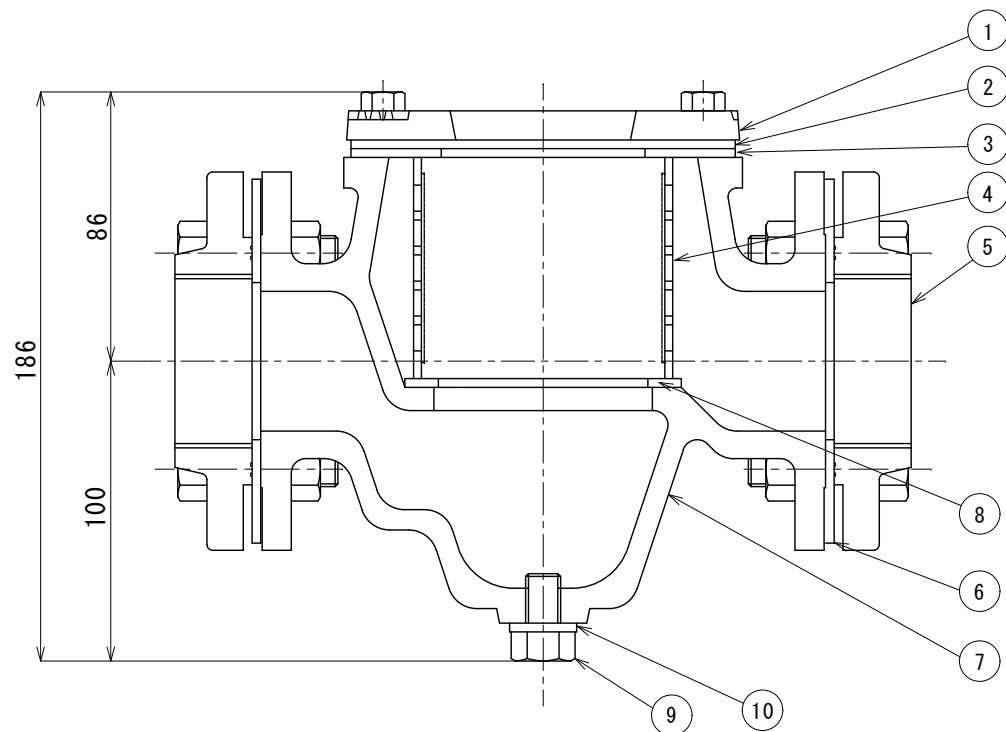
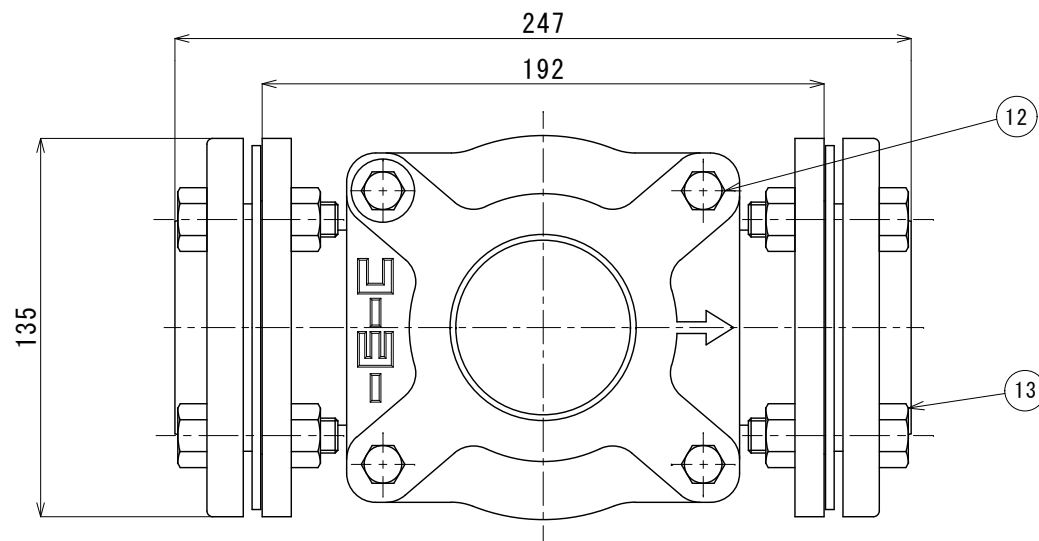


製品仕様図



13	フランジボルトナット	ユニクロM12X45	8	
12	フタボルト	ユニクロW5/16X25	4	
10	ドレンパッキン	天然ゴム	1	
9	ドレンボルト	ユニクロW1/2X16	1	
8	底パッキン	天然ゴム	1	
7	本体	FC200	1	
6	フランジパッキン	天然ゴム	2	
5	フランジ	FCD	2	50
4	ストレーナー	SUS・硬質塩ビ	1	網付きパイプ(標準50メッシュ)
3	フタパッキン	天然ゴム	1	
2	透明板	ポリカーボネート	1	
1	フタ	FC200	1	
品番	名称	材質	個数	備考
承認	作成	品名	砂取器	
	中井			
図番	SX-099-3265-1	型式・品番	50 (2インチ)	
日付	2023年7月5日		株式会社友鉄マシン	