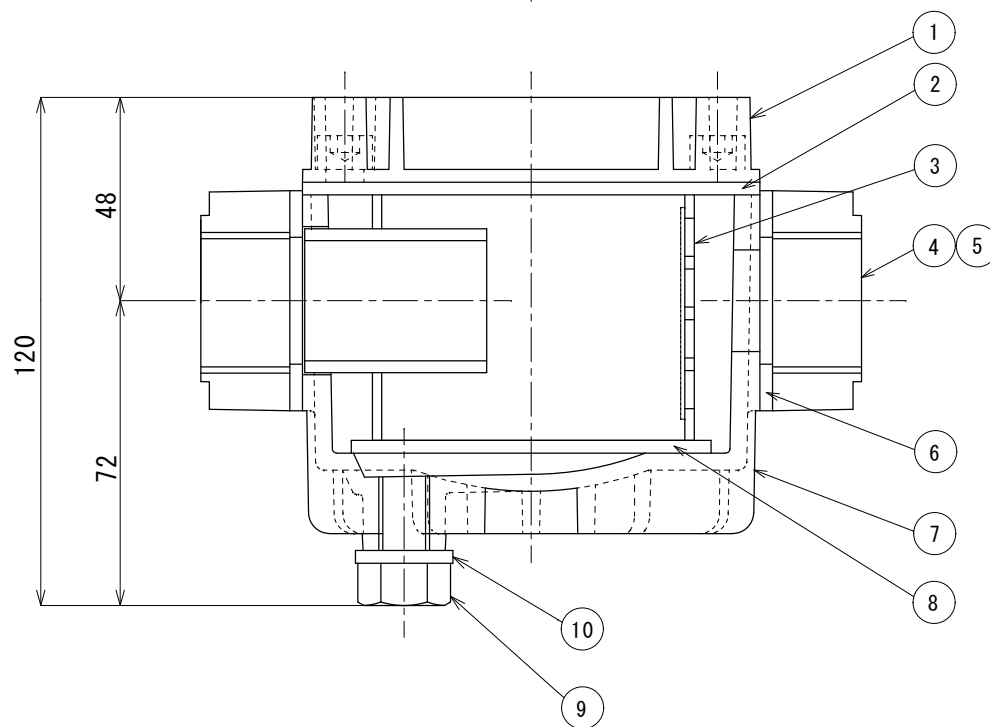
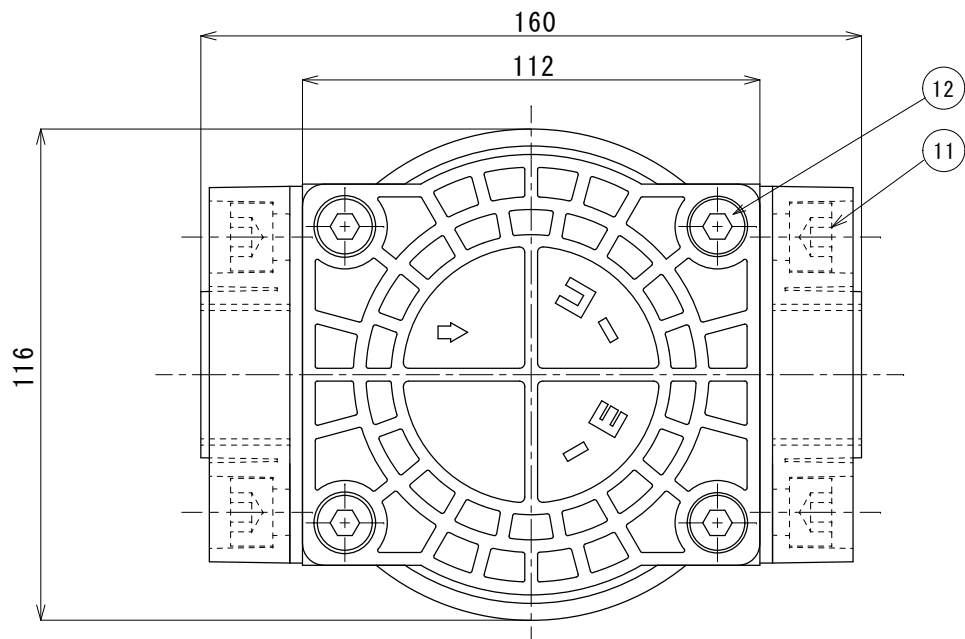


製品仕様図



12	フタボルト	ユニクロM8X20	4	六角穴付きボルト
11	フランジボルト	ユニクロM10X18	4	六角穴付きボルト
10	ドレンパッキン	天然ゴム	1	
9	ドレンボルト	ユニクロW1/2X16	1	
8	底パッキン	天然ゴム	1	
7	本体	硬質塩ビ樹脂	1	
6	フランジパッキン	天然ゴム	2	
5	フランジ	硬質塩ビ樹脂	2	25用
4	フランジ	硬質塩ビ樹脂	2	20用
3	ストレーナー	SUS・硬質塩ビ	1	網付きパイプ(標準60メッシュ)
2	フタパッキン	天然ゴム	1	
1	フタ	硬質塩ビ樹脂	1	
品番	名 称	材 質	個数	備 考

承認	作成	品名	スケルトン砂取器
	中井		

図番	SX-099-273	型式・品番	SKT20・SKT25
----	------------	-------	-------------

日付	2023年7月5日	株式会社友鉄マシン
----	-----------	-----------