

浅井戸ポンプを砂から守る用心棒！！ スケルトン砂取器



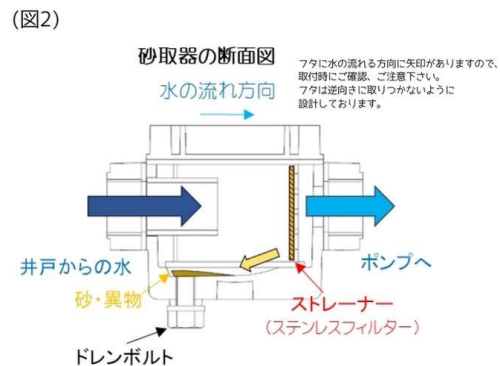
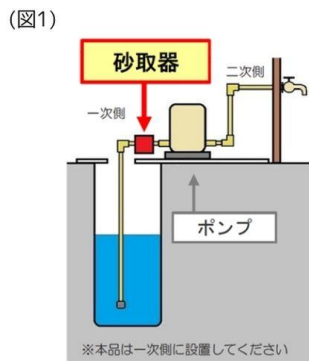
この度は、コーヨースケルトン砂取器をお買い上げ頂き、誠にありがとうございます。
ご使用前に、取り扱い上の注意事項をご覧ください、安全にお使い下さいますようお願い致します。

本品は硬質塩ビ樹脂製となっており、鋳物製コーヨースケルトン砂取器と比べると軽量となっております。
寿命が長いステンレスフィルターを使用しております。
横・縦共に取付け可能となっております。

⚠️ 取り扱い上の注意事項

※砂取器設置の際には、お手入れに便利な場所(砂取器の中の砂や水を排出しやすい場所)に設置して下さい。

- ・砂取器は、浅井戸ポンプの吸い込み側(一次側)に取り付けて下さい。(図1)
- ※排出側(二次側)に取り付けると水圧により破損の原因となりますのでご注意ください。

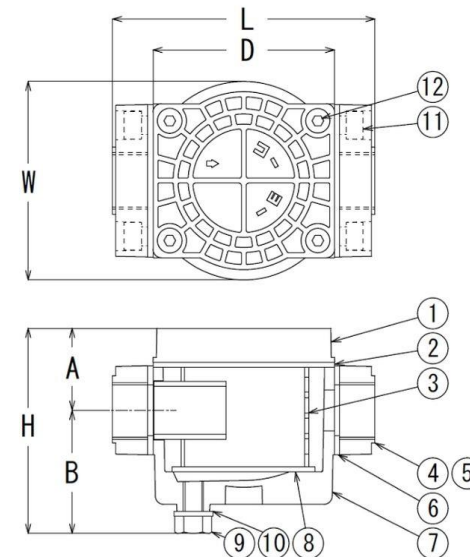


- ・フタの矢印の方向に水が流れるよう、設置向きに注意して取り付けて下さい。(図2)
- ・設置場所により水圧が掛かる場合は、 $3\text{kg}/\text{cm}^2$ 以下の水圧で使用して下さい。
- ・ボルト及びフランジと配管を繋ぐ際に、強い力で締めすぎると破損の原因となりますのでご注意ください。
- ・寒冷地では凍結による破損の可能性がある為、凍結防止カバー等の対策が必要となる場合があります。
- ・砂取器の中に堆積した砂は、年に数回ドレンボルトを外して取り出して下さい。
※環境により、汚れのひどい場合はフタを外して定期的にお手入れをして下さい。
※ボルトを締める際は均等な力で平均的に締め付けて下さい。破損の原因となります。

【製品仕様】

品番	名称	材質
1	フタ	硬質塩ビ樹脂
2	フタパッキン	天然ゴム
3	ストレーナー	ステンレス・硬質塩ビ
4	フランジ20	硬質塩ビ樹脂
5	フランジ25	硬質塩ビ樹脂
6	フランジパッキン	天然ゴム
7	本体	硬質塩ビ樹脂
8	底パッキン	天然ゴム
9	ドレンボルト	ユニクロW1/2X16
10	ドレンパッキン	天然ゴム
11	フランジ取付ボルト	ユニクロM10X18
12	フタ取付ボルト	ユニクロM8X20

SKT20・SKT25



サイズ (m/m) (A呼称)	インチ (B呼称)	通称	配管外径 (mm)	L	D	H	A	B	W	標準 ステンレス網	重量(kg)
20	3/4	6分	27.2	160	112	120	48	72	116	60メッシュ	0.8
25	1	インチ	34	160	112	120	48	72	116	60メッシュ	0.8

ボルト締め付け目安

ボルト種類	トルク(N.m)	脱着工具
ドレンボルト	4	スパナ21mm
フランジ取付ボルト	3	六角レンチ8mm
フタ取付ボルト	3	六角レンチ6mm



詳しくは
『砂取器.com』へ



手入れ方法は
『YouTube』へ

※パッキンは少し潰れる程度の強さで締めて下さい。
※工具は市販のものをご準備頂き使用下さい。

【製造元】



〒731-1142
広島市安佐北区安佐町飯室森城6861-27

【開発元】興陽産業製作所

【お問い合わせ先】

